

Το “Εφημεριδάκι”

Ενημερωτικό – εκπαιδευτικό – ψυχαγωγικό δελτίο για τους μαθητές του Μπριτζ

Ελληνική Ομοσπονδία Μπριτζ
www.hellasbridge.org

☎ 210 748 0400-2, 📠 210 748 0403

Υπεύθυνη έκδοσης: **Μπαμπούλα Αναστασία**
lessons@hellasbridge.org

Με μεγάλη μου χαρά ανέλαβα το καθήκον να συντάσσω και να επιμελούμαι το εφημεριδάκι αυτό, που ξέρω πόσο το αγαπούν οι μαθητές.

Η Ελληνική Ομοσπονδία Μπριτζ, που τόσα χρόνια είναι κοντά στους μαθητές με αυτό το έντυπο, αποφάσισε να συνεχίζει την έκδοσή του και τους καλοκαιρινούς μήνες, κρατώντας έτσι επαφή με όλους εσάς που τελειώσατε τους δυο κύκλους μαθημάτων (κόκκινο και μπλε βιβλίο).

Δημιουργείται επίσης μια **νέα “γωνιά” στο site της EOM** αποκλειστικά για τους μαθητές, όπου θα μπορείτε να δείτε όλα και όσα σας αφορούν και να παραλάβετε τα τεύχη που σας ενδιαφέρουν.

Σε όσους από σας έχετε **e-mail** και το καταγράψατε στην αίτηση για το αγωνιστικό σας δελτίο, το εφημεριδάκι θα σας αποστέλλεται και ηλεκτρονικά.

Ό,τι γράφεται σ' αυτές τις σελίδες **είναι για εσάς**, με τη βοήθεια όλων των δασκάλων σας – που τους ευχαριστώ για την ύλη και τις υποδείξεις – και θα χαρώ πάρα πολύ αν είναι **και από εσάς**.

Στείλτε μου απορίες, διανομές που σας δυσκόλεψαν, απαντήσεις στις ασκήσεις, θέματα με τα οποία θα θέλατε να ασχοληθούμε, κάποιο αξιοπρόσεχτο συμβάν, ένα σκαρίφημά σας, μια ιδέα σας για το μπριτζ ή ό,τι άλλο θέλετε.

Θα είμαι πάντα στη διάθεσή σας και μη διστάσετε να επικοινωνήσετε μαζί μου στα τηλέφωνα της EOM καθημερινά από τις 10:00 έως τις 18:00.

Αναστασία Μπαμπούλα

Υ.Γ. προς Θεού μη σας αποτρέψει τ' όνομά μου!

Αν μου πείτε να το αλλάξω, το “Νατάσα”, ας πούμε, δεν μου αρέσει καθόλου.



Το πήραμε το μάθημα;

Τουλάχιστον είκοσι μαθήματα ολοκληρώσαμε μέσα στη σχολική χρονιά που πέρασε (αλλά και κάμποσα μαθητικά τουρνουά) και μπορούμε να καμαρώνουμε ότι μάθαμε τη βασική γλώσσα του μπριτζ.

Τώρα το καλοκαιράκι είναι η κατάλληλη περίοδος για να εμπεδώσουμε όσα διδαχτήκαμε και προετοιμαζόμαστε για το νέο κύκλο μαθημάτων από το Σεπτέμβριο.

Περιμένω τις απαντήσεις σας λοιπόν σε ερωτήματα:

... της αγοράς

(όπου πριν ανοίξω ξέρω τι θα επαναδηλώσω)

Έχω ομαλή κατανομή (σημειώστε τις ομαλές κατανομές)

Τι ανοίγω και τι επαναδηλώνω με:

α. 0-5 πόντους β. 6-9 π. γ. 10-11 π. δ. 12 π.
ε. 13-14 π. στ. 15-17 π. ζ. 18-19 π. η. 20-22 π.
θ. 23-24 π. ι. 25-27 π.

... της εκτέλεσης

(όπου πριν πω στον μορ να βάλει φύλλο κάνω πλάνο)

Εκτελώ χωρίς ατού: πόσες άμεσες (έτοιμες) λεβέ μετρώ στα παρακάτω χρώματα; Μπορώ να αναπτύξω περισσότερες λεβέ; Σε ποιο χρώμα από τα παρακάτω και με ποιο τρόπο;

8 7 6 4



Q J 10 9 2

5 4 3 2



A K 10 9 8 7 6

10 9 8



A Q J

A



K Q J 7

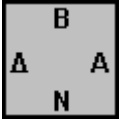
... της άμυνας

(όπου κάνω κλειστή αντάμ)

Γιατί όταν κάνω αντάμ εναντίον ΧΑ βγαίνω στο μακρύτερο χρώμα; Ισχύει πάντα αυτός ο κανόνας;

Ασκήσεις – Διαγωνισμός

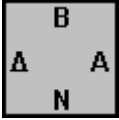
Πρόβλημα 1 – κάντε πλάνο

♠ K83		
♥ 7654		
♦ K532		
♣ 73		
♠ 4		♠ A765
♥ AK109		♥ J32
♦ 76		♦ J1098
♣ Q109642		♣ K8
		
♠ QJ1092		
♥ Q8		
♦ AQ4		
♣ AJ5		

Συμβόλαιο: 3♠ από το Νότο

Αντάμ: ♥A

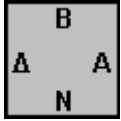
Πρόβλημα 2 – κάντε πλάνο

♠ 753		
♥ J92		
♦ AK6		
♣ 10942		
♠ 642		♠ K98
♥ 85		♥ Q10743
♦ QJ1098		♦ 752
♣ AKJ		♣ 53
		
♠ AQJ10		
♥ AK6		
♦ 43		
♣ Q876		

Συμβόλαιο: 2ΧΑ από το Νότο

Αντάμ: ♦Q

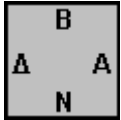
Πρόβλημα 3 – κάντε πλάνο

♠ AK		
♥ QJ53		
♦ QJ54		
♣ A82		
♠ QJ1093		♠ 8642
♥ A4		♥ 2
♦ A106		♦ 9873
♣ 976		♣ KQJ10
		
♠ 75		
♥ K109876		
♦ K2		
♣ 543		

Συμβόλαιο: 4♥ από το Νότο

Αντάμ: ♠Q

Πρόβλημα 4 – κάντε πλάνο

♠ 965		
♥ A2		
♦ AKJ4		
♣ A983		
♠ QJ3		♠ 7
♥ QJ109		♥ K854
♦ 83		♦ Q1097
♣ KJ107		♣ 6542
		
♠ AK10842		
♥ 763		
♦ 652		
♣ Q		

Συμβόλαιο: 4♠ από το Νότο

Αντάμ: ♥Q

Ανάλεκτα – Νέα – Ειδήσεις – Επιστολές – Ανακοινώσεις

- Το μπριτζ είναι το μαζικότερο παιχνίδι στον κόσμο και αυτό είναι γραμμένο στο βιβλίο του Γκίνες, δεδομένου ότι έχουν διεξαχθεί αγώνες που ξεπέρασαν σε συμμετοχή τους 100.000 παίκτες. Σε ολόκληρο τον κόσμο υπάρχουν εγγεγραμμένοι σε σωματεία πάνω από 1 εκατομμύριο παίκτες σε 110 περίπου χώρες.
- Στην Ελλάδα υπάρχουν 3.000 εγγεγραμμένοι αθλητές με αγωνιστικό δελτίο και διοργανώνονται ετησίως πάνω από 3.000 αγωνιστικές ημερίδες. Το πρώτο πανελλήνιο πρωτάθλημα διεξήχθη το 1965 στην Αθήνα από την Ελληνική Ομοσπονδία Μπριτζ, που είχε ιδρυθεί νωρίτερα την ίδια χρονιά και αναγνωρίστηκε από την Γ.Γ. Αθλητισμού ως πνευματικό άθλημα το 1975.
- Στο μπριτζ υπάρχουν ακριβώς 53.644.737.765.488.792.839.237.440.000 διαφορετικές διανομές. Αν όλοι οι άνθρωποι του κόσμου έπαιζαν μπριτζ συνέχεια, θα εμφανιζόταν η ίδια διανομή περίπου κάθε δέκα εκατομμύρια χρόνια! Παρόλα αυτά, έχουμε στη διάθεσή μας μόνο 37 διαφορετικές δηλώσεις για να περιγράψουμε το χέρι μας στο συμπαίκτη.
- Η πιθανότητα να μην έχετε φύλλο μεγαλύτερο του 9 είναι 1827 προς 1. Ο λόρδος Yarborough συνήθιζε να στοιχηματίζει 1000 λίρες έναντι μιας με όποιον του έδειχνε ένα τέτοιο χέρι. Από αυτόν πήραμε την ονομασία “γιάμπρορ”, με την οποία περιγράφουμε ένα τέτοιο χέρι.