

Το “Εφημεριδάκι”

Ενημερωτικό – εκπαιδευτικό – ψυχαγωγικό δελτίο για τους μαθητές του Μπριτζ

Ελληνική Ομοσπονδία Μπριτζ
www.hellasbridge.org

☎ 210 748 0400-2, 📠 210 748 0403

Υπεύθυνη έκδοσης: **Μπαμπούλα Αναστασία**
lessons@hellasbridge.org

Διαδραστική επίδειξη του μπριτζ

Για ένα ολόκληρο δεκαήμερο το αγαπημένο μας παιχνίδι θα παρουσιάζεται στο μεγάλο εκθεσιακό κέντρο “Μετροπόλιταν Εχρo”, που βρίσκεται αμέσως μετά το αεροδρόμιο “Ελευθέριος Βενιζέλος”.

Η Ελληνική Ομοσπονδία Μπριτζ έχει στήσει εκεί μια μικρογραφία ενός αγωνιστικού χώρου μπριτζ και οι επισκέπτες θα έχουν τη δυνατότητα να ενημερώνονται για το παιχνίδι μας και να παίζουν κιόλας με την καθοδήγηση δασκάλου.

Όσοι από τους επισκέπτες αποφασίσουν να γραφτούν στον νέο κύκλο μαθημάτων, που ξεκινά τη δεύτερη βδομάδα του Οκτωβρίου σε όλους σχεδόν τους Ομίλους, θα μπαίνουν σε κλήρωση, ώστε να κερδίσουνε εκπτώσεις αλλά και δωρεάν μαθήματα μπριτζ.

Σας καλούμε όλους λοιπόν να παρευρεθείτε στο χώρο της EOM, στο διαδραστικό πάρκο του εκθεσιακού κέντρου, μαζί με τους φίλους σας που δεν ξέρουν μπριτζ και που είμαστε σίγουροι ότι τους έχετε ήδη πληροφορήσει για τον μαγικό του κόσμο.

Σε λίγες μέρες θα αναρτηθεί στο site της EOM τι διαφημιστικό μας φυλλάδιο ώστε να μπορείτε να το στείλετε και ηλεκτρονικά στις επαφές σας, προσκαλώντας τους.

Επίσης στο site της EOM και στον ιστοχώρο “Μάθετε Μπριτζ”, οι φίλοι σας μπορούν να δουν σε ποιους συλλόγους γίνονται μαθήματα, ποια μέρα και ώρα και πότε είναι το πρώτο “ραντεβού”.

Για την έκθεση μπορείτε να πάρετε περισσότερες πληροφορίες από το site www.allsportshow.gr, γνωρίζοντας ότι ξεκινά την Παρασκευή 23 Σεπτεμβρίου στις 6 η ώρα το απόγευμα και θα λειτουργεί μέχρι και την Κυριακή 2 Οκτωβρίου από τις 10 το πρωί μέχρι τις 10 το βράδυ. Από τον τερματικό σταθμό του μετρό στο αεροδρόμιο, θα υπάρχουν κάθε τέταρτο λεωφορεία, που θα μεταφέρουν δωρεάν τον κόσμο στο Εκθεσιακό.

Σας περιμένουμε λοιπόν όλους!

Μαθήματα Γ κύκλου

Ήρθε η ώρα για όλους σας να ανέβετε ένα ακόμα σκαλοπάτι στο μπριτζ. Μετά από τη θεωρητική κατάρτιση μέσα από τα δυο βιβλία της εκπαιδευτικής μεθόδου της EOM – το κόκκινο και το μπλε – και ένα καλοκαίρι γεμάτο παιχνίδι, θα ξεκινήσετε σε λίγες μέρες το πράσινο βιβλίο.

Μυστικά της αγοράς, της εκτέλεσης και της άμυνας μπορούν τώρα να σας αποκαλυφθούν και οι δάσκαλοί σας, βήμα – βήμα θα σας δείξουν τον τρόπο να τα κάνετε κτήμα σας και να απολαμβάνετε έτσι με νέα εφόδια το αγαπημένο σας παιχνίδι

Το πήραμε το μάθημα;

Σε όλες τις παρακάτω ακολουθίες αγορών η αγορά 4♣ είναι Gerber ενώ, αντίστοιχα, η αγορά 4XA θα ήταν προτασιακή:

- 1XA - 4♣
- 2XA - 4♣
- 2♣ - 2♦
2XA - 4♣
- 1♦ - 1♥
1XA - 4♣
- 1XA - 2♣
2♦ - 4♣
- 1XA - 2♣
2♥ - 4♣
- 1♣ - 1♥
2XA - 4♣

Ένας απλός τρόπος για να το ξεχωρίζετε είναι να απαντήσετε στην εξής ερώτηση:

“Θέλει ο συμπαίκτης μου να παίξει XA;”

Αν η απάντηση είναι “ναι” τότε το 4XA (και το 5XA) του κάνει πρόταση για μικρό (ή μεγάλο αντίστοιχα) σλεμ. Ενώ το 4♣ του ζητά Άσους.

Και μη ξεχνάτε:

Ρωτάω άσους όχι για να πάω σλεμ αλλά για να **μην** πάω.

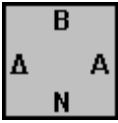
Πρώτα σιγουρευόμαστε ότι έχουμε, μαζί με το συμπαίκτη, τους απαραίτητους πόντους από ονέρ και κατανομή για να παίξουμε σλεμ και μετά ρωτάμε άσους, ώστε να διασφαλίσουμε πως οι αντίπαλοι δεν θα πάρουν τις δυο ή την μια λεβέ που θα βάλει το συμβόλαιο μέσα.

Αφού τελειώσει η αγορά - και πριν οι αντίπαλοι κάνουν αντάμ - θα πρέπει να τους ενημερώσετε ότι έχει γίνει ερώτηση άσων και αν κάποιος θέλει περισσότερες πληροφορίες, για κάποια αγορά, θα τις δίνει ο συμπαίκτης αυτού που την έκανε.

Απαντήσεις Τεύχος 24

Πρόβλημα 1 – Συμβόλαιο: 4ΧΑ από το Νότο

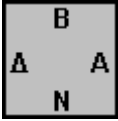
Αντάμ: ♠J

♠ AQ2		♠ 743
♥ AK93		♥ J1075
♦ KJ5		♦ 92
♣ 876		♣ K1094
♠ J1098		
♥ 42		
♦ Q1086		
♣ J53		
♠ K65		
♥ Q86		
♦ A743		
♣ AQ2		

Το πρόβλημα πρώτα απ' όλα ήθελε να δείξει πως ο άξονας BN σταμάτησε στα 4ΧΑ. Αγορά - πρόταση για σλεμ που έκανε ο Β και δεν αποδέχθηκε ο Ν με 15π. Ο Νότος έχει 9 άμεσες λεβέ και εφ' όσον δεν έχει πρόβλημα στα μαζέρ – με τρία κρατήματα στο καθένα - μπορεί να δοκιμάσει τόσο την εμπάς καρό πρώτα, όσο και την εμπάς σπαθί και να φτάσει έτσι τουλάχιστον στις 11 μπάζες.

Πρόβλημα 2 – Συμβόλαιο: 6 ♥ από το Νότο

Αντάμ: ♠J

♠ 76		♠ KQ543
♥ 5432		♥ A
♦ K8		♦ J9762
♣ A8432		♣ QJ
♠ J1098		
♥ J6		
♦ 543		
♣ 10976		
♠ A2		
♥ KQ10987		
♦ AQ10		
♣ K5		

Ο Νότος χάνει μια λεβέ στις πίκες και μια στα ατού. Πριν παίξει, λοιπόν, ατού, θα πρέπει να διώξει την χανόμενη πικά του στο τρίτο καρό του χεριού του. Παίζοντας μετά ατού θα πρέπει να ξεκινήσει από τον μορ και να προσέξει, στο πιθανό γύρισμα καρό της Ανατολής, να κόψει με μεγάλο.

Αυτό είναι το τελευταίο εφημεριδάκι για τους “πρωτοετείς”! Από τον Οκτώβριο η ΕΟΜ θα συνεχίζει να είναι κοντά σας μέσα από τη “γωνιά των μαθητών” στο site της.

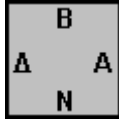
Σωστές απαντήσεις μας έστειλαν οι:

- Κολυβάκης Γιώργος του ΠΛΗ
- Μαστοράκης Γιώργος του ΑΣΝΒ
- Παπαβασιλείου Κωνσταντίνος του ΛΑΜΘ
- Στραβοπόδης Διονύσης του ΟΠΑΦ

Συγχαρητήρια!

Ασκήσεις Τεύχος 25

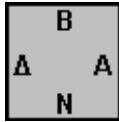
Πρόβλημα 1 – Κάντε πλάνο

♠ AK3		♠ 52
♥ AQJ		♥ 642
♦ Q862		♦ K974
♣ 954		♣ AQ102
♠ QJ10		
♥ K1097		
♦ J103		
♣ KJ3		
♠ 98764		
♥ 853		
♦ A5		
♣ 876		

Συμβόλαιο: 2♠ από το Νότο

Αντάμ: ♠Q

Πρόβλημα 2 – Κάντε πλάνο

♠ QJ4		♠ 62
♥ KJ82		♥ A975
♦ QJ6		♦ 1087
♣ 972		♣ A543
♠ 973		
♥ 64		
♦ 9542		
♣ KQ108		
♠ AK1085		
♥ Q103		
♦ AK3		
♣ J6		

Συμβόλαιο: 4♠ από το Νότο

Αντάμ: ♣K

Οι λύσεις γι' αυτό το τεύχος θα δημοσιευθούν στη “γωνιά των μαθητών”.